



**SUBARU**

INSTALLATION INSTRUCTIONS

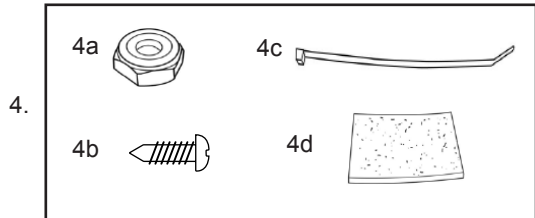
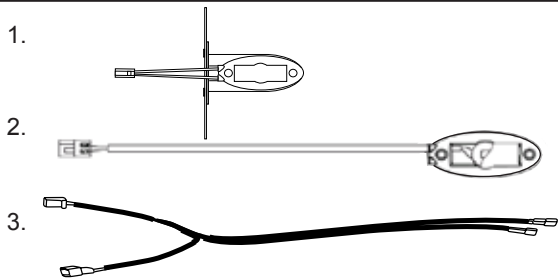
PART NUMBER: H701SFJ100(RED) and H701SFJ000(BLUE)

DESCRIPTION:

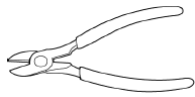
Impreza, XV Crosstrek (including Hybrid), Forester Interior Illumination Kit

- KIT CONTENTS:
1. LED Module with bracket, driver side
  2. LED Module, passenger side
  3. Wire harness, power
  4. Hardware Kit

- 4a. 5mm Hex nylock nut (2X)
- 4b. #4 x 3/8" Phillips self tapping screws (2X)
- 4c. Wire tie (2X)
- 4d. Cushion foam (6X)



TOOLS REQUIRED:



Cutters



Ratchet



Panel safe tool



Scissors



#1 phillips screwdriver



#2 phillips screwdriver



8mm Socket

MEANING OF CHARACTERS:



Denotes quality processes to be checked prior to moving to the next step.



Direction



Disconnect



Denotes specific tools that are necessary to complete the step.



Remove



Connect



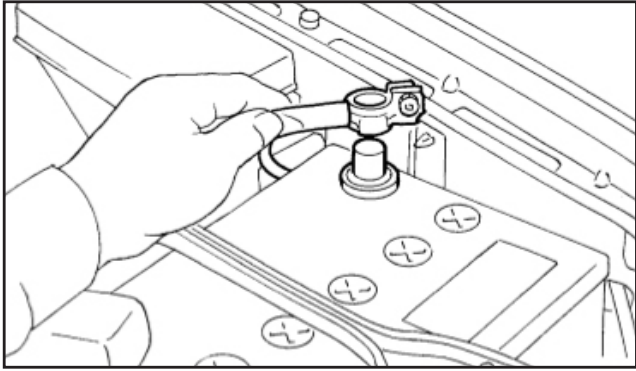
Denotes cautions to be taken to avoid physical injury or electronic component damage.



Denotes cautions to be taken to avoid vehicle and component damage.

PREPARATION - BEFORE INSTALLATION:

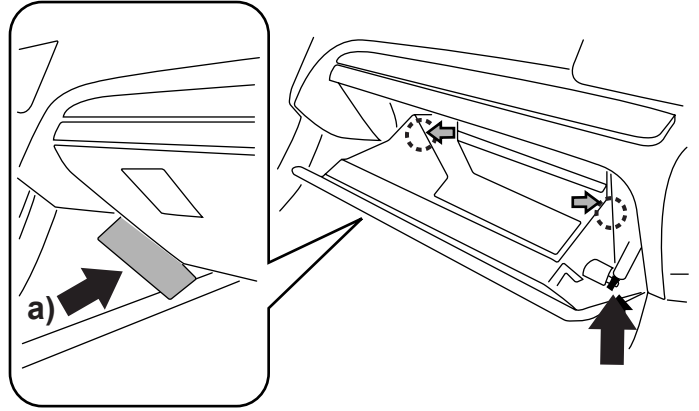
1. This product should be installed with proper installation tools.
2. Install this product while observing all warnings and precautions stated in this instruction booklet.
3. Read entire installation guide prior to beginning the installation of the accessory.
4. Ensure vehicle is properly protected from damage during installation.
5. Never place tools or parts on top of painted surfaces, seats, dash pad, console or floor carpet / mat.
6. Always wear appropriate safety gear to include gloves and eye protection when required.



**Note:** Both engine compartment batteries must be disconnected on XV Crosstrek Hybrid models.

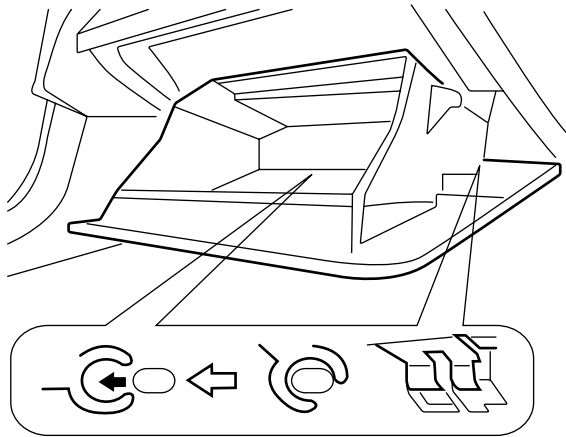
**1 Disconnect Battery(s)**

Using 10mm wrench disconnect Negative battery lead(s).



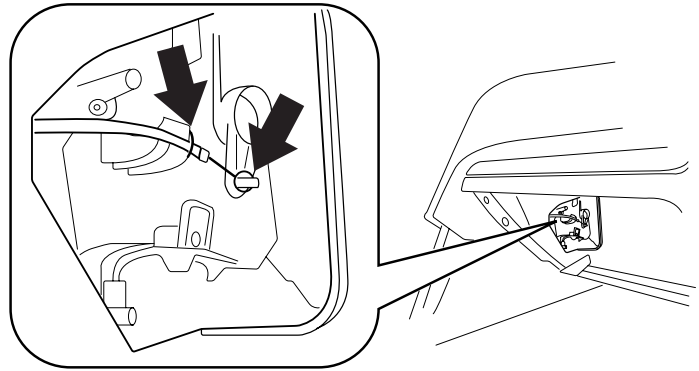
**2 Detach Glove Box Damper**

Attach protective tape (a) to panel center. Release the glove box damper and stoppers.



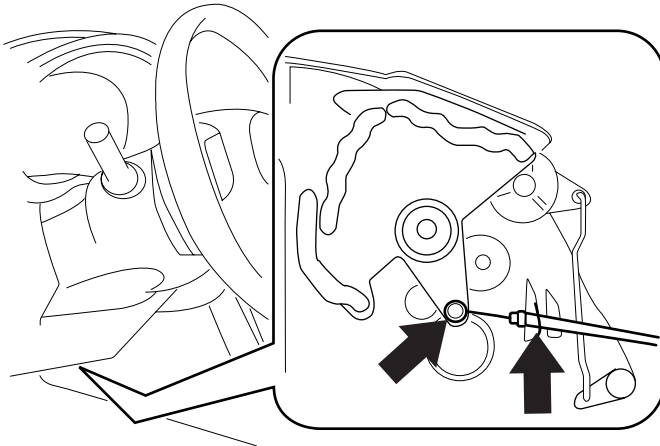
**3 Remove Glove Box Door**

Remove glove box door assembly by rotating downward and releasing claws by pulling it towards you.



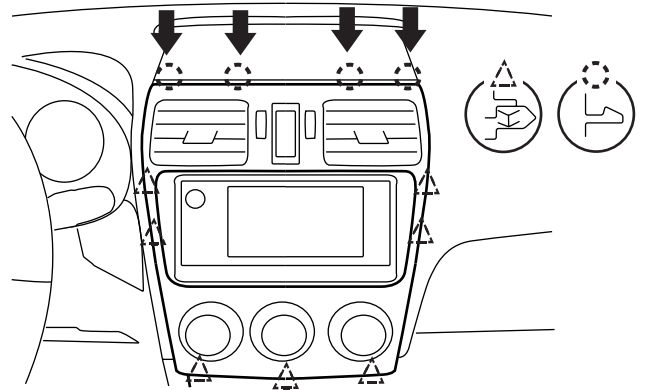
**4 Disconnect Climate Control (Mechanical Control)**

Disconnect the passenger side cable.



**5 Disconnect Climate Control (Mechanical Control)**

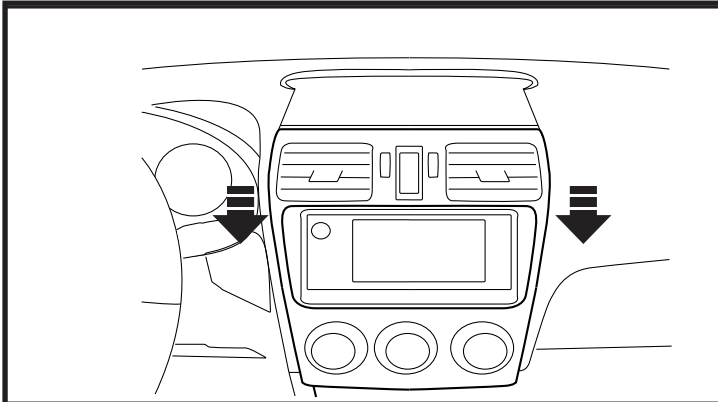
Disconnect the driver side cable.



**CAUTION:** Do not put your finger on the fins of the air vent grille, doing so may damage fins.

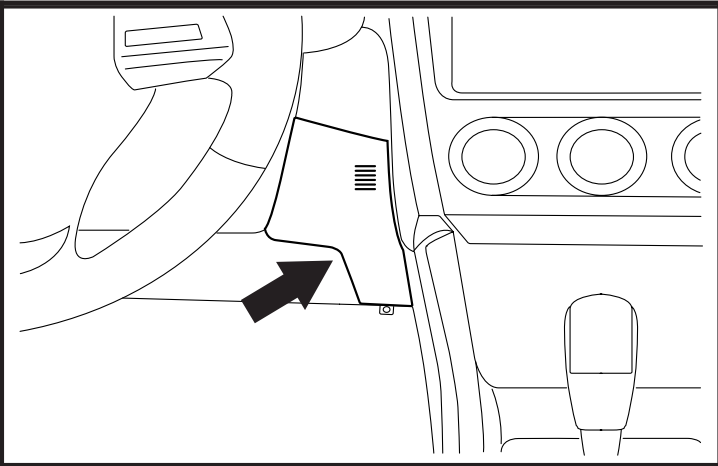
**6 Remove Center Assembly Panel**

Using panel safe tool, start at top and lift panel slightly. Release the rest of the claws, bring forward slightly.

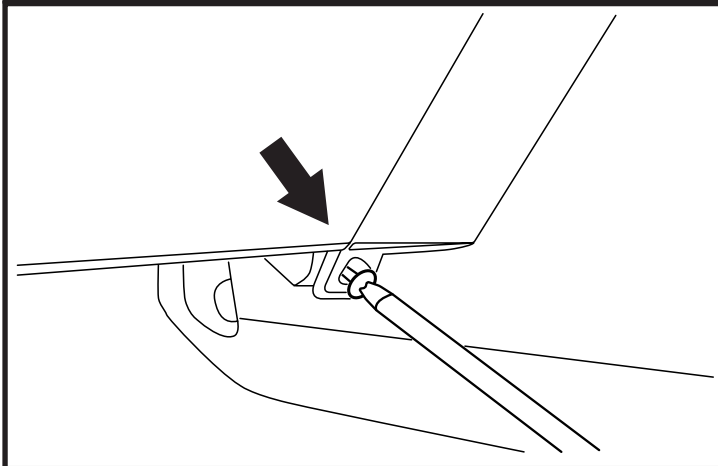


**Vehicles may vary. Detach any connections or control cables before removing insert.**

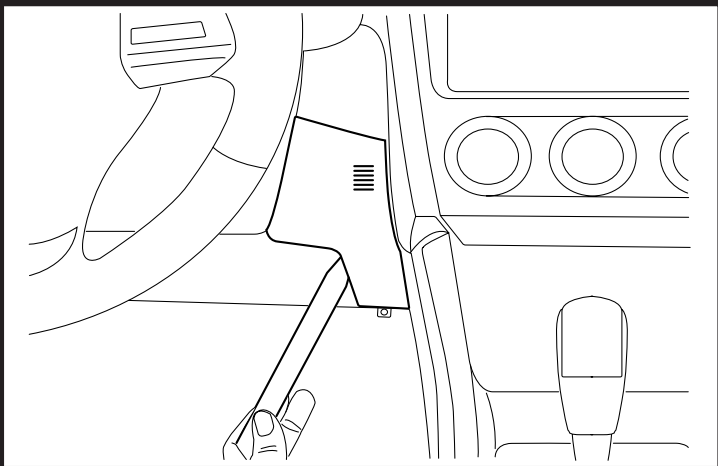
**7 Disconnect Insert**  
 Detach any connections or control cables before removing insert.



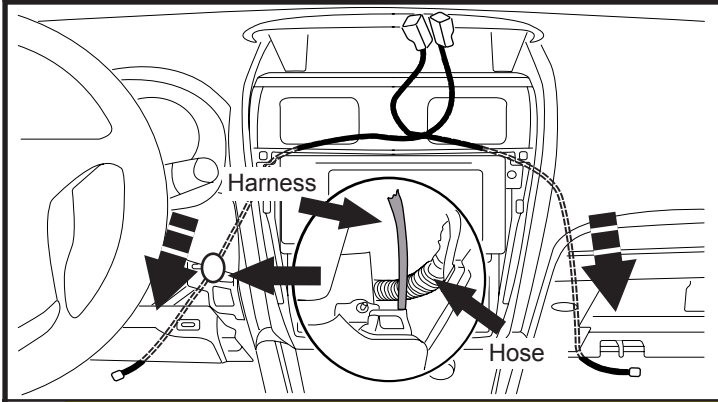
**8 Locate Trim Panel**  
 Locate trim panel located along left hand side of center console.



**9 Remove Trim Panel Screw**  
 Using a #2 phillips screwdriver, remove screw.

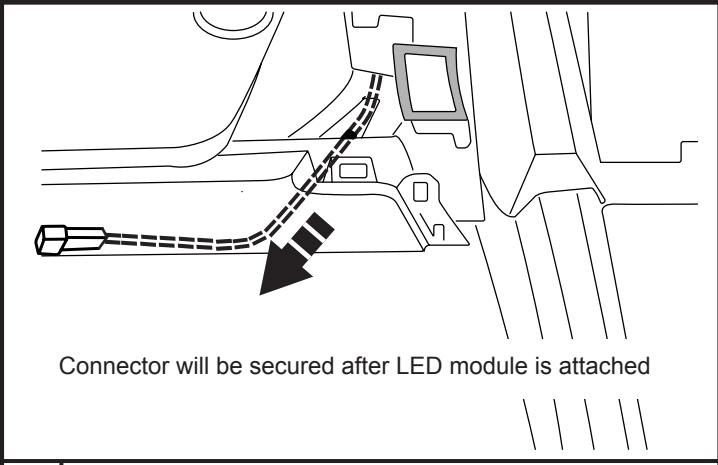


**10 Remove Trim Panel**  
 Use panel safe tool to remove trim panel.



**Route driver side harness to outside of aspirator hose. (Automatic Control)**

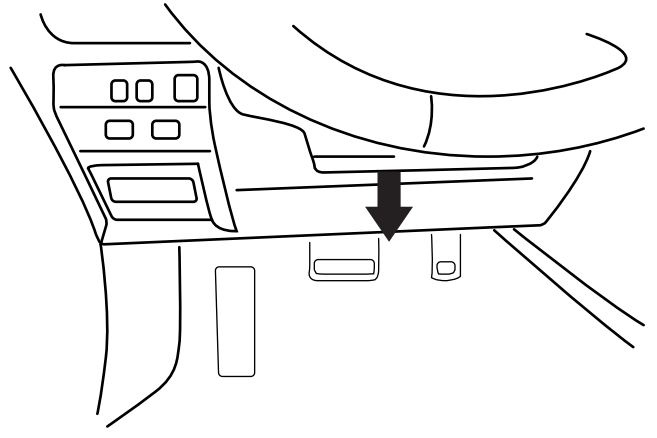
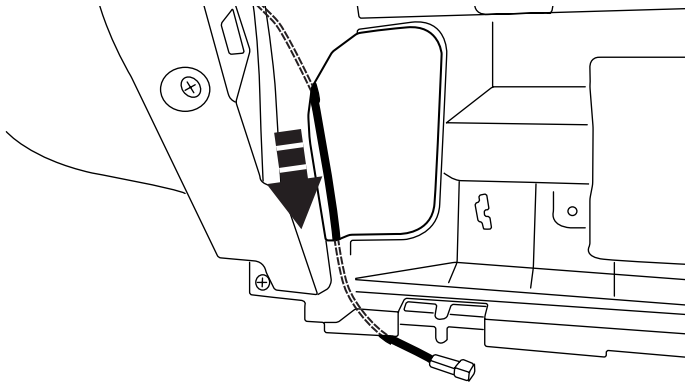
**11 Route Harness**  
 Starting from above route each leg of the harness to the right and left alongside entertainment center.



**12 Route Drivers Side Leg**  
 Route harness leg as shown. Cable will pass in front of metal support and behind knee bolster.



Connector will be secured after LED module is attached



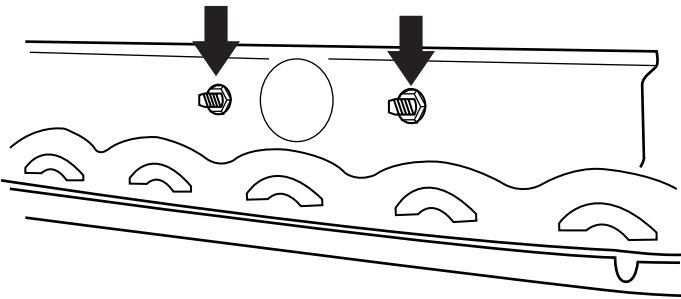
**13 Route Passenger Side Leg**

Route harness leg as shown. Route harness behind manual HVAC control cable if present.

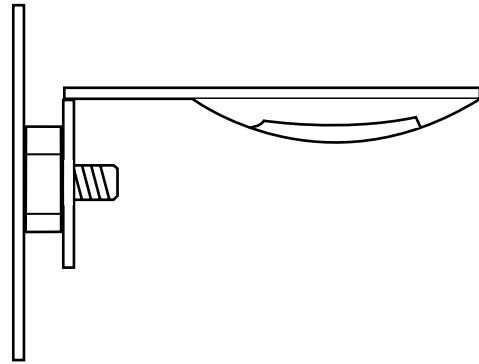
**14 Locate Driver Side Mounting Studs**

Mounting studs located behind knee bolster as indicated by arrow.

Do not remove factory nuts



Orient LED module towards floor



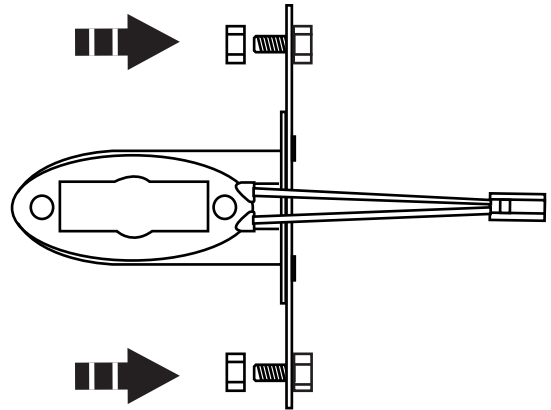
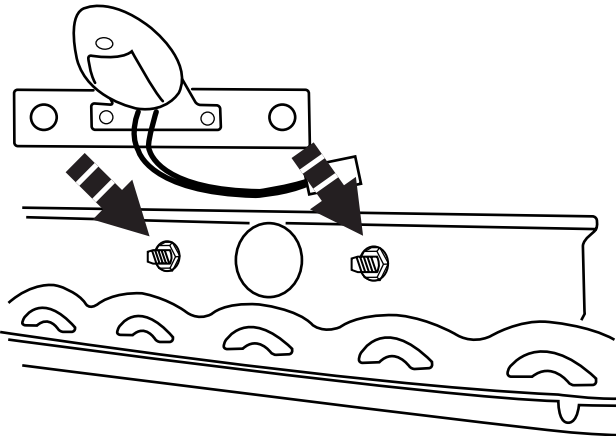
**15 Locate Mounting Studs (Drivers side)**

Locate mounting studs that LED Module assembly will be attached to.

**16 Orient Module**



Orient module so light illuminates floor.



**17 Slide Bracket Over Studs**

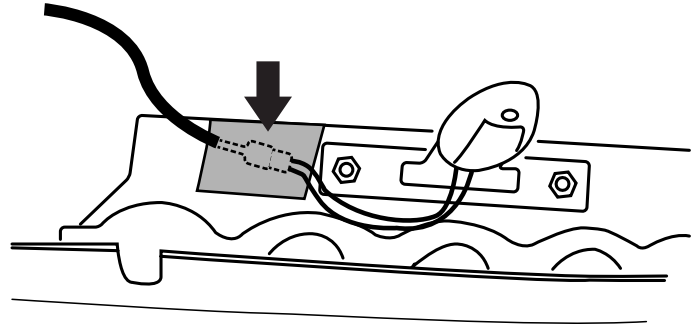
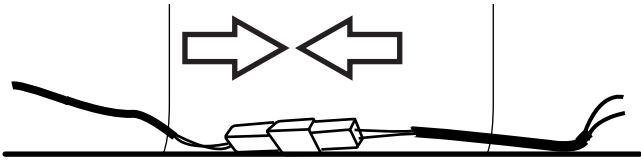
Slide bracket over studs.

**18 Secure LED Module**



Using 8mm socket secure nuts to stud.

As viewed from under IP looking back



**19 Attach to Harness**

Attach LED module lead to main harness.

**20 Secure Harness Connection**

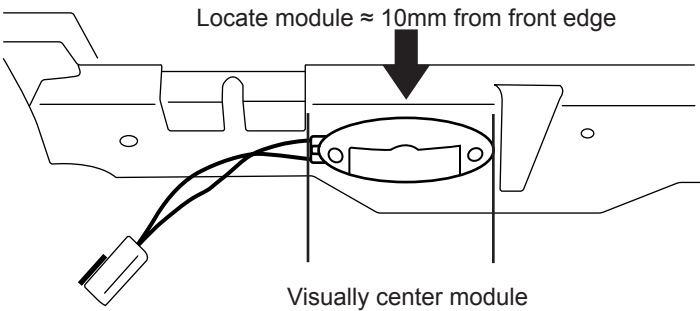
Secure connector junction to back side of knee bolster with adhesive pad.

Before proceeding with **passenger side** LED module installation, first verify factory equipment type:

For models **without** a kick panel installed beneath the glove box in the passenger side footwell, follow steps 22 through 28.

For models **with** a kick panel installed beneath the glove box in the passenger side footwell, follow steps 29 through 35.

**Models without kick panel**



**Verify the working temperature is between 60-110°F (16-43°C) for correct adhesion.**

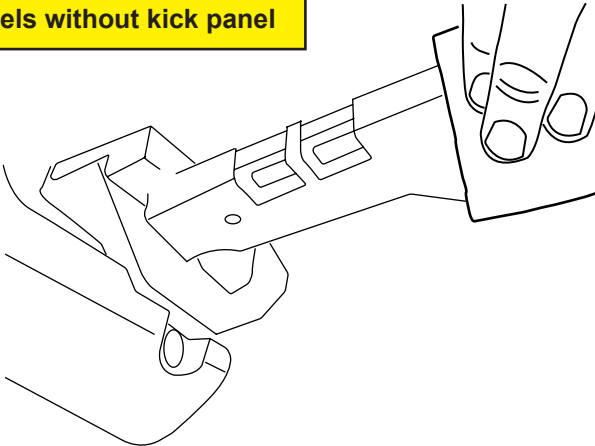
**21 Verify Model Type**

Verify model type to select correct installation path.

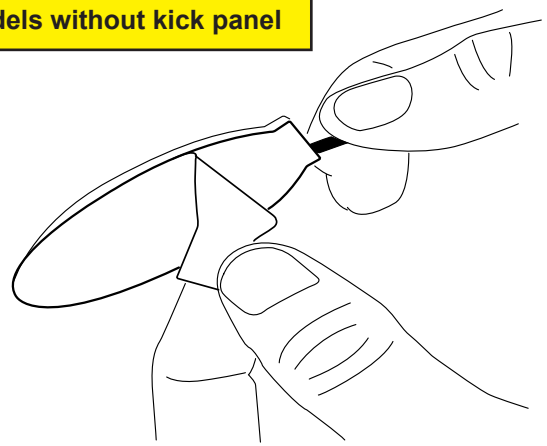
**22 Orient LED Module (Passenger side)**

Verify understanding of placement of passenger side LED module.

**Models without kick panel**



**Models without kick panel**

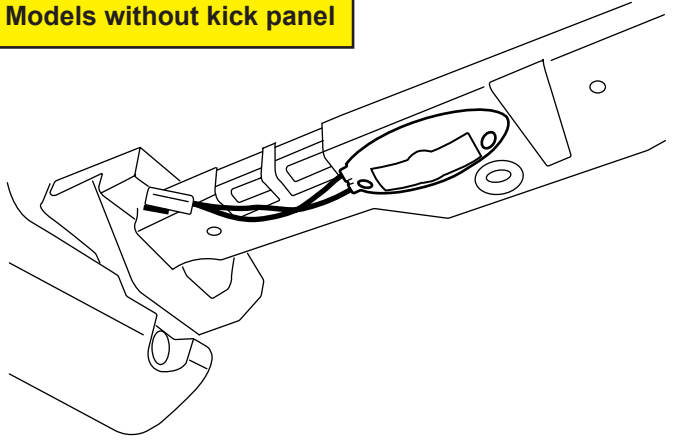
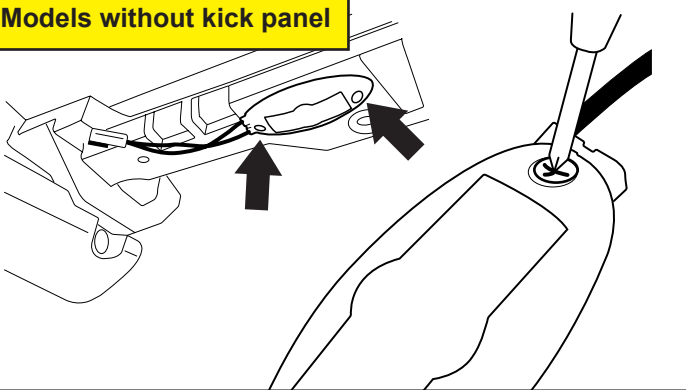
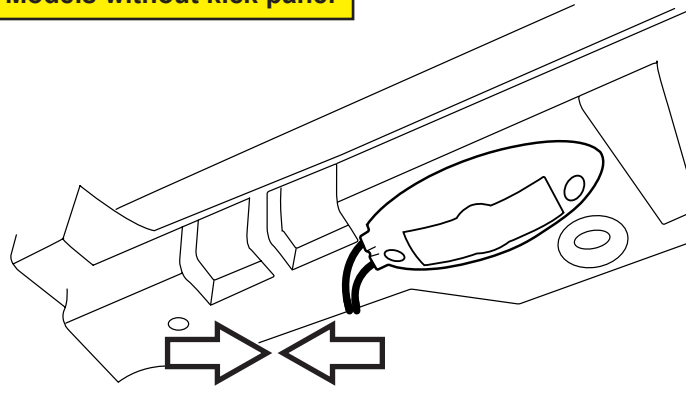
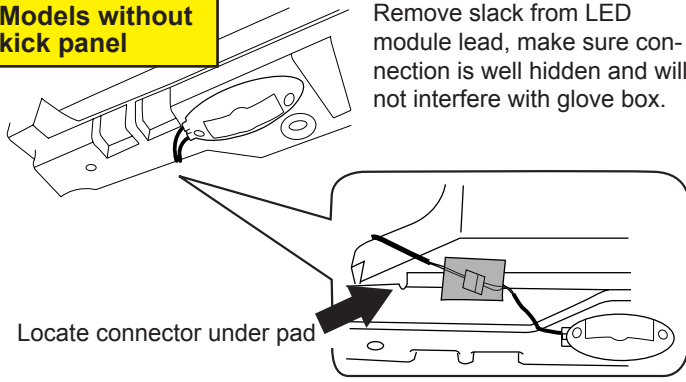
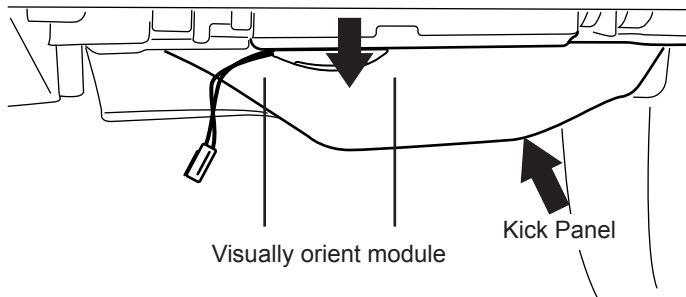
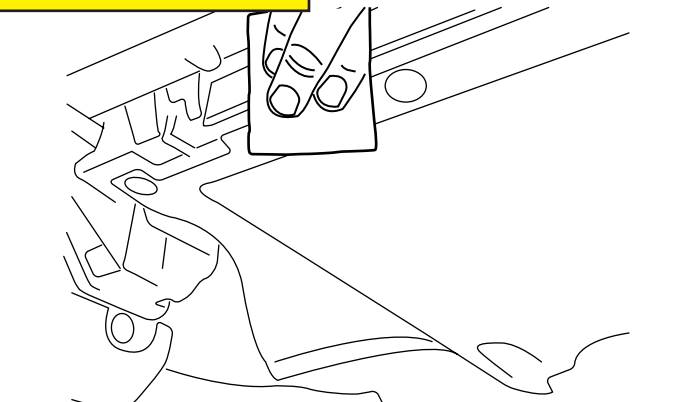


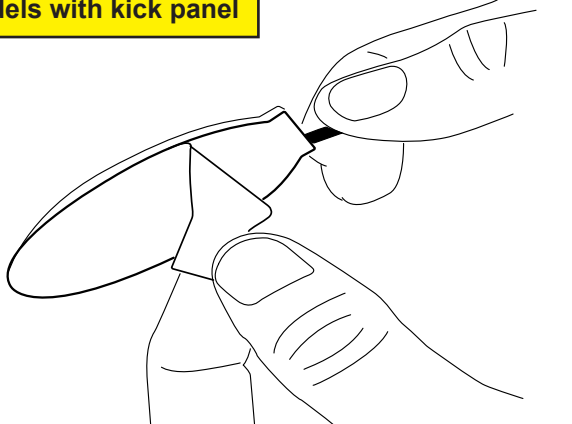
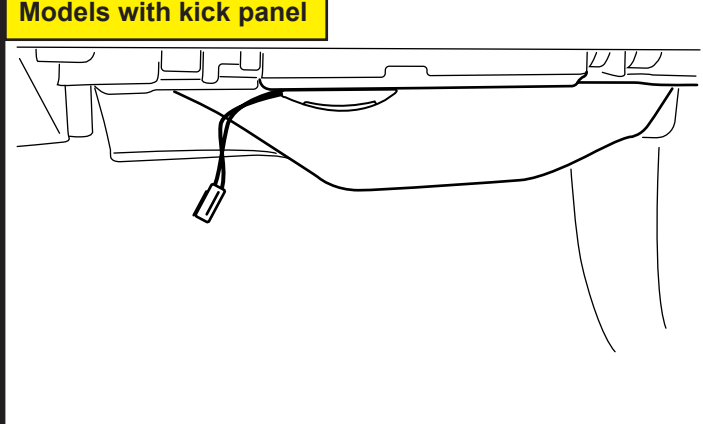


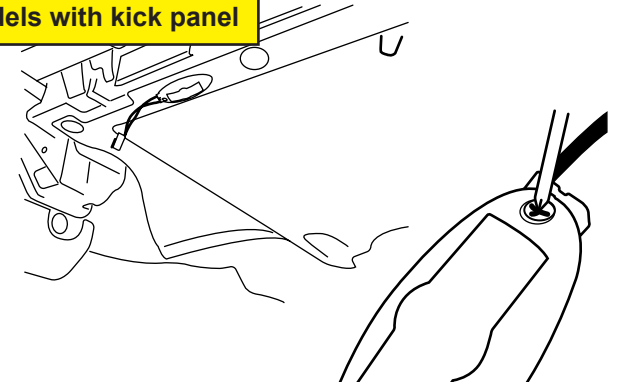
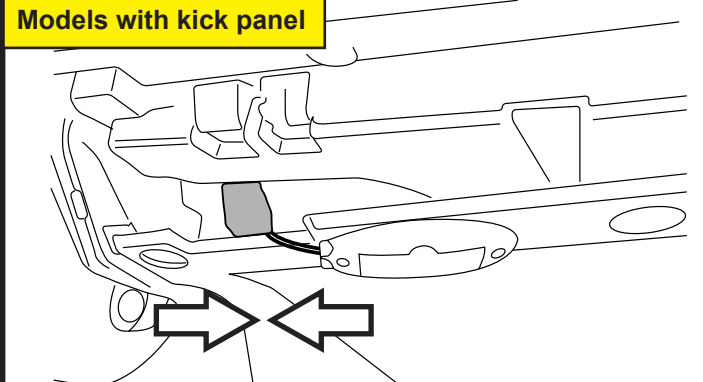


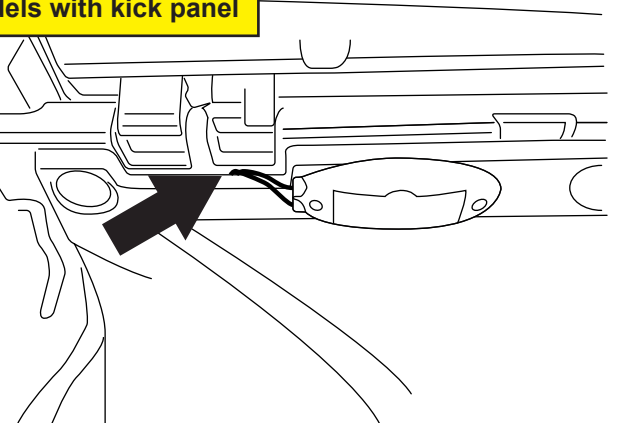
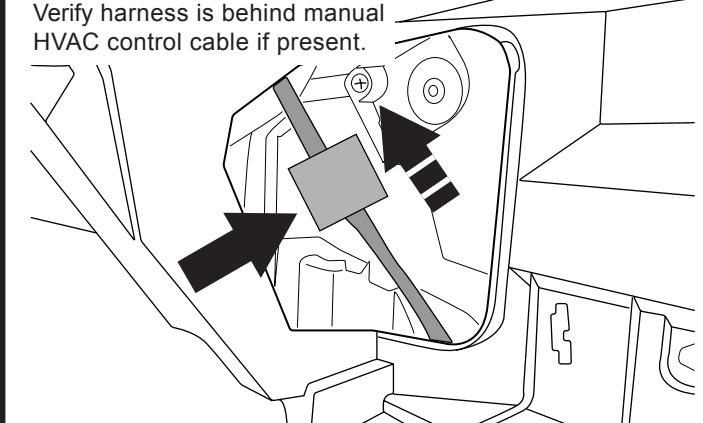
**23 Wipe with Alcohol**

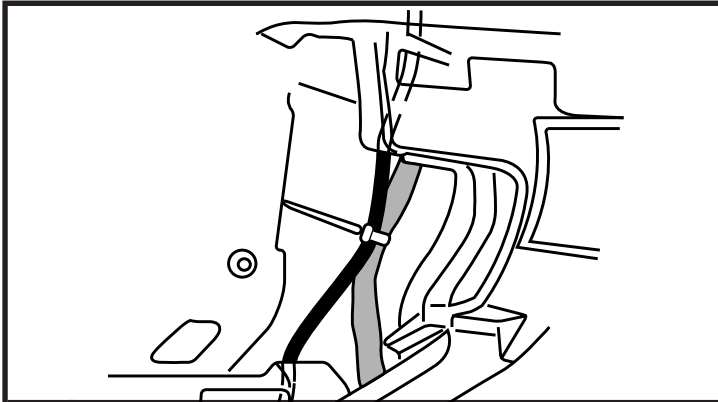
Wipe area where LED module is to be installed with alcohol. Allow the area to dry completely.

**24 Remove Adhesive Backing**

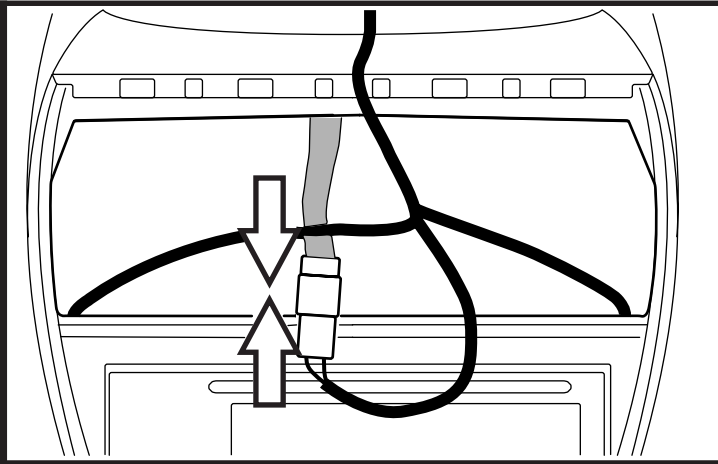
Remove adhesive backing taking care not to touch adhesive surface.

|  |  |  |  |
|--|--|--|--|
| <p><b>Models without kick panel</b></p>   |  | <p><b>Models without kick panel</b></p>    |  |
| <p><b>25 Apply Module</b></p> <p>Firmly press LED module into place.</p>   |  | <p><b>26 Secure Module</b></p> <p>Using #1 phillips screwdriver secure LED module with self tapping screws.</p>  |  |
| <p><b>Models without kick panel</b></p>    |  | <p><b>Models without kick panel</b></p> <p>Remove slack from LED module lead, make sure connection is well hidden and will not interfere with glove box.</p>  <p>Locate connector under pad</p> |  |
| <p><b>27 Attach to Harness</b></p> <p>Attach LED module pigtail to main harness.</p>   |  | <p><b>28 Secure Harness Connection</b></p> <p>Secure connector junction to underside of instrument panel using an adhesive pad.</p>  |  |
| <p><b>Models with kick panel</b></p>  <p>Visually orient module</p> <p>Kick Panel</p> |  | <p><b>Models with kick panel</b></p>   |  |
| <p><b>Verify the working temperature is between 60-110°F (16-43°C) for correct adhesion.</b></p>   |  | <p><b>30 Wipe with Alcohol</b></p> <p>Wipe area where LED module is to be installed with alcohol. Allow the area to dry completely.</p>  |  |
| <p><b>29 Orient LED Module (Passenger side)</b></p> <p>Verify understanding of placement of passenger side LED module.</p>   |  | <p><b>30 Wipe with Alcohol</b></p> <p>Wipe area where LED module is to be installed with alcohol. Allow the area to dry completely.</p>  |  |

|  |  |
|--|--|
| <p><b>Models with kick panel</b></p>    | <p><b>Models with kick panel</b></p>                                     |
| <p><b>31 Remove Adhesive Backing</b></p> <p> Remove adhesive backing taking care not to touch adhesive surface.</p> | <p><b>32 Apply Module</b></p> <p> Firmly press LED module into place.</p> |
| <p><b>Models with kick panel</b></p>   | <p><b>Models with kick panel</b></p>                                    |
| <p> <b>Press firmly when tightening. Do not over tighten.</b></p>   |  |
| <p><b>33 Secure Module</b></p> <p> Using #1 phillips screwdriver secure LED module with self tapping screws.</p>  | <p><b>34 Attach to Harness</b></p> <p>Connect LED module pigtail to main harness, and wrap connector with foam tape.</p>                                   |
| <p><b>Models with kick panel</b></p>    | <p>Verify harness is behind manual HVAC control cable if present.</p>  |
| <p><b>35 Route Harness</b></p> <p>Route harness between kick panel and instrument panel as shown, and re-attach kick panel.</p>  | <p><b>36 Secure Harness</b></p> <p>Secure passenger side harness to housing using an adhesive pad.</p>   |



**Verify harness is to the outside of aspirator hose. Do not secure harness to aspirator hose.**

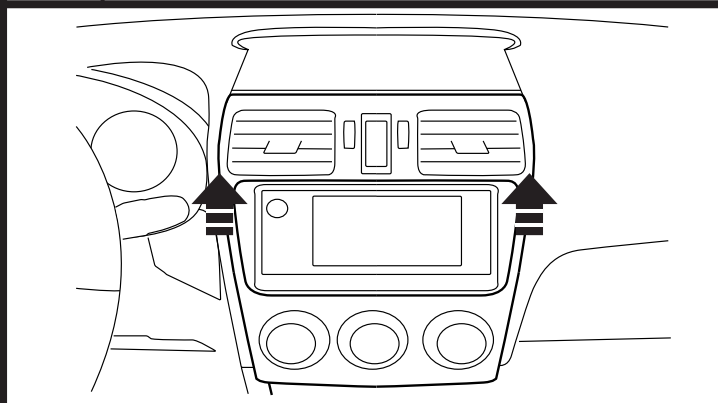
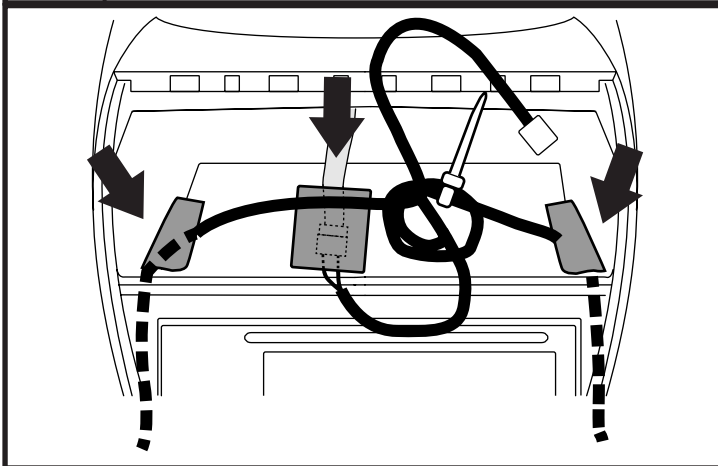


**37 Secure Harness**

Secure drivers side harness to existing harness with cable tie. Trim excess.

**38 Attach Harness**

Attach harness into existing hazard switch harness.



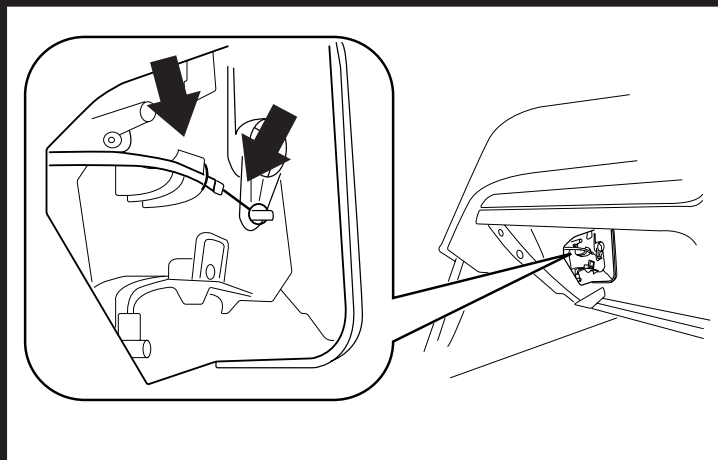
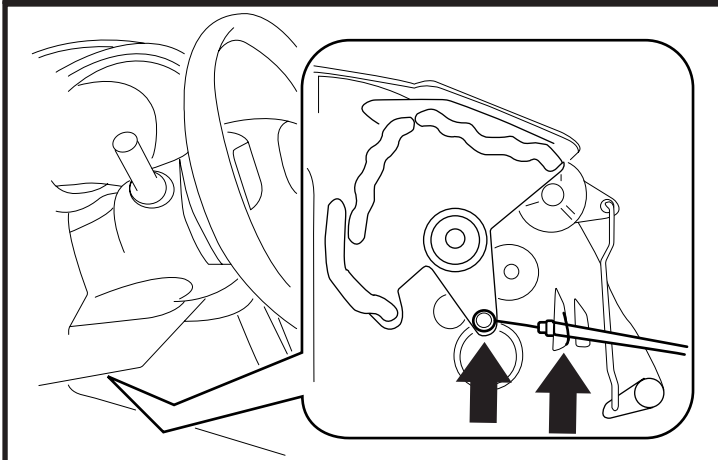
**Vehicles may vary. Re-attach any connections or control cables when reinstalling insert.**

**39 Secure Harness**

Secure excess harness with cable tie. Secure harness with pads as shown. Trim excess.

**40 Reinstall Insert**

Re-attach any connections or control cables when reinstalling insert.



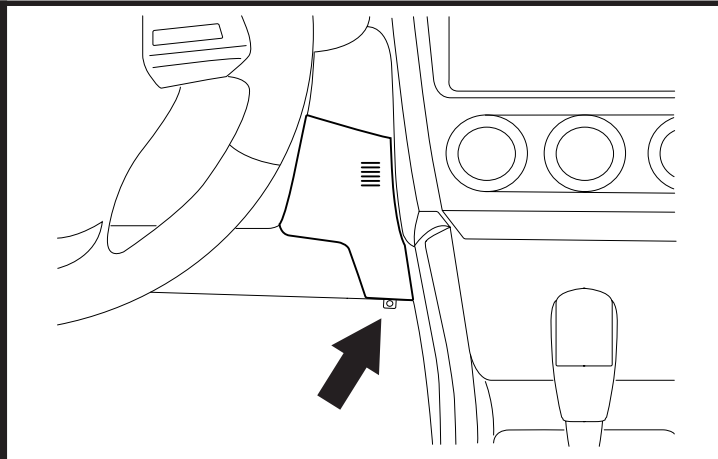
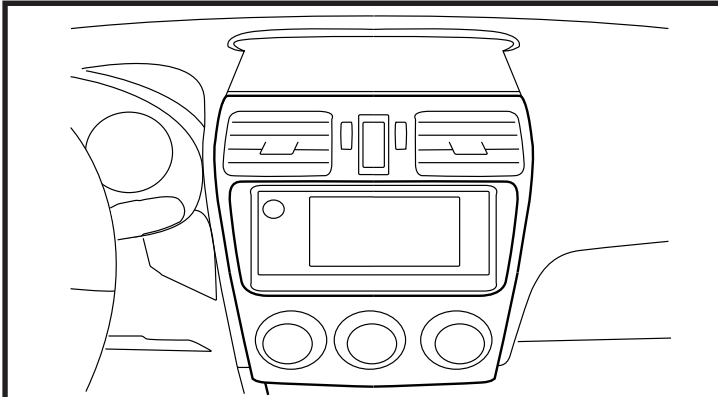
**41 Reconnect Climate Control (Mechanical Control)**

**42 Reconnect Climate Control (Mechanical Control)**

Reconnect the driver side cable.

Reconnect the passenger side cable.





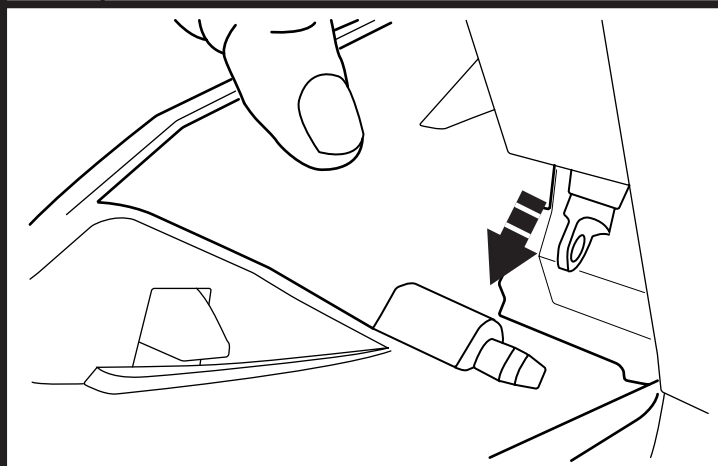
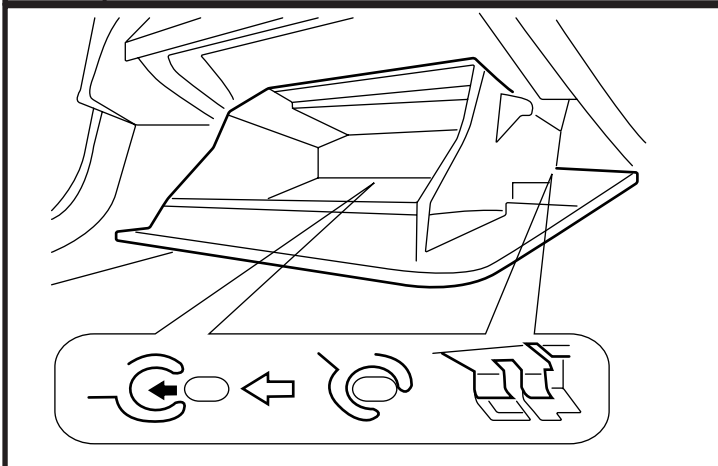
**When reinstalling insert take precautions to not pinch wires.**

**43 Reinstall Insert**

Take precautions to not pinch wires. Gently press around edges of center console insert until fully seated.

**44 Reinstall Trim Panel**

Gently press trim panel into place. Using a #2 phillips screwdriver re-install screw.

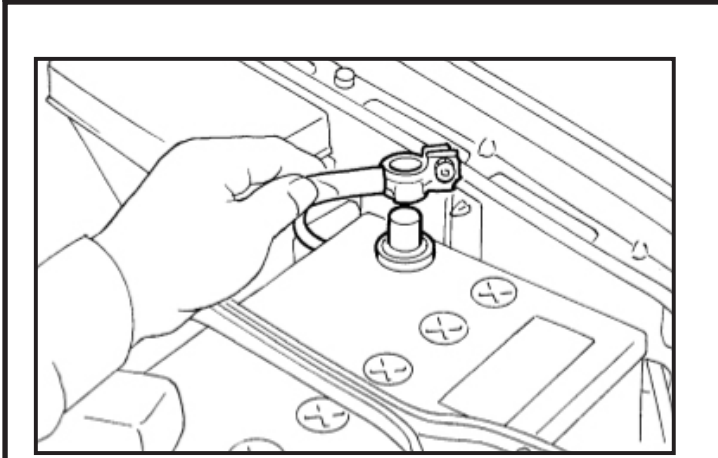


**45 Reinstall Glove Box**

While lowered, slide glove box onto hinge, swing up and push past stops.

**46 Reattach Glove Box Damper**

Slide piston over pin. Verify glove box opens and closes correctly.



- A) Test illumination with key in the ACC or ON position.
- B) Turn on headlights
- C) Verify both foot wells are illuminated.
- D) Verify hazard light is illuminated.
- E) Verify hazard lights function.
- F) Verify climate controls work

**47 Reconnect Battery(s)**

Using 10mm Wrench reconnect negative battery lead(s).

**48 Verify operation**

Turn on Headlights. Verify that the LED illuminators are on and correctly oriented.



**SUBARU**

INSTRUCTIONS D'INSTALLATION

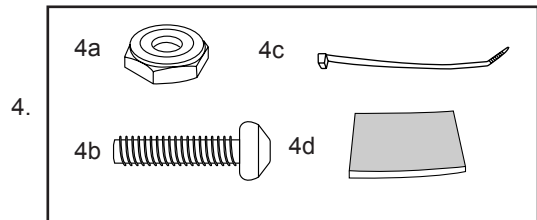
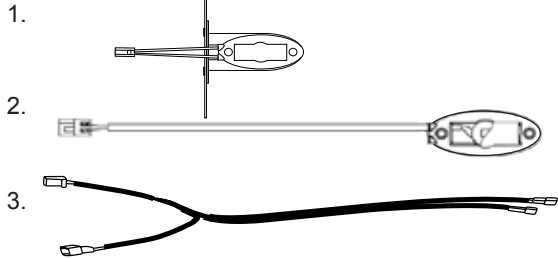
NUMÉRO DE PIÈCE: H701SFJ100(ROUGE) et H701SFJ000(BLEU)

## DESCRIPTION:

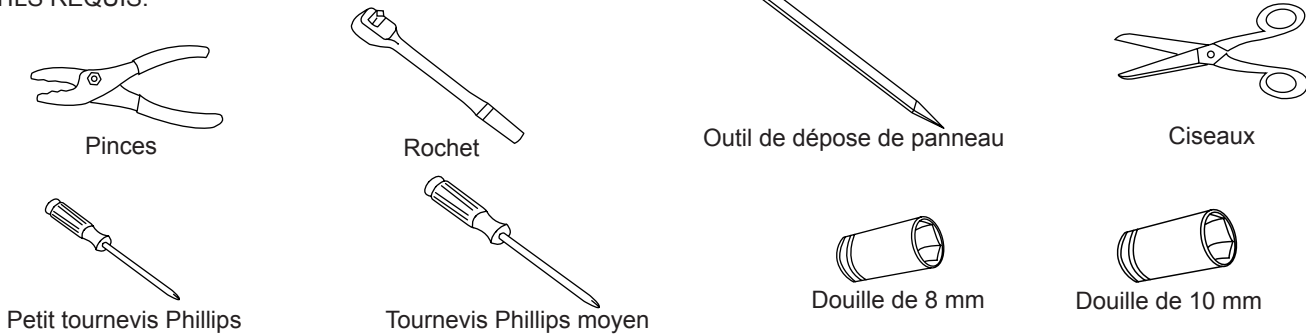
Trousse d'éclairage intérieur de l'Impreza, XV Crosstrek (y compris les hybrides), Forester

## CONTENU DE LA TROUSSE :

- |   |   |
|---|---|
| 1. Module à LED avec support, côté conducteur | 4a. Écrou hex. à frein élastique 5mm (2)        |
| 2. Module à LED côté passager                 | 4b. #4 x 3/8" Phillips self tapping screws (2X) |
| 3. Faisceau de câblage électrique             | 4c. Attache autobloquante (2)                   |
| 4. Quincaillerie                              | 4d. Coussinet mousse (6X)                       |



## OUTILS REQUIS:



## SIGNIFICATION DES CARACTÈRES:



Indique les vérifications de qualité à effectuer avant de passer à la prochaine étape.



Indique les outils nécessaires pour compléter une étape.



Indique les précautions à prendre pour éviter les blessures ou les dommages aux composants électroniques.



Indique les précautions à prendre pour éviter les dommages au véhicule et aux composants.



Sens



Débrancher



Déposer



Brancher

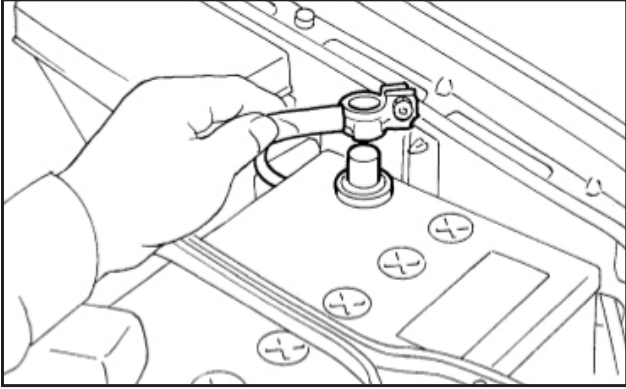
## PRÉPARATION – AVANT L'INSTALLATION:

- Ce produit doit être installé avec les outils d'installation adéquats..
- Lors de l'installation du produit, respecter tous les avertissements et prendre toutes les précautions énoncées dans le livret d'instructions.
- Lire le livret d'instructions en entier avant de commencer l'installation de l'accessoire.
- S'assurer que le véhicule est bien protégé contre les dommages pendant l'installation.
- Pour éviter tout dommage au véhicule, ne jamais poser des outils ou des pièces sur les surfaces peintes, les sièges, le dessus du tableau de bord, la console ou la moquette et les tapis protecteurs.
- Toujours porter l'équipement de sécurité approprié, dont des gants et des lunettes protectrices lorsque cela est requis.

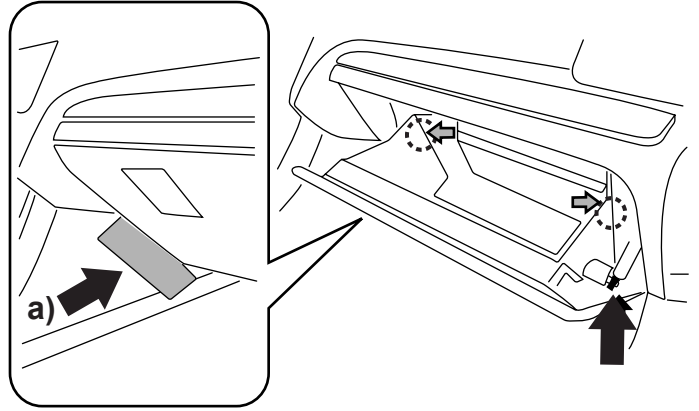
DESCRIPTION  
Trousse d'éclairage intérieurISSUE  
03DATE  
09/09/13

SUBARU OF AMERICA

PAGE  
1/9



**Note:** Les deux compartiment moteur doit être débranché batteries sur XV Crosstrek modèles hybrides.



**1 Débrancher la batterie (s)**

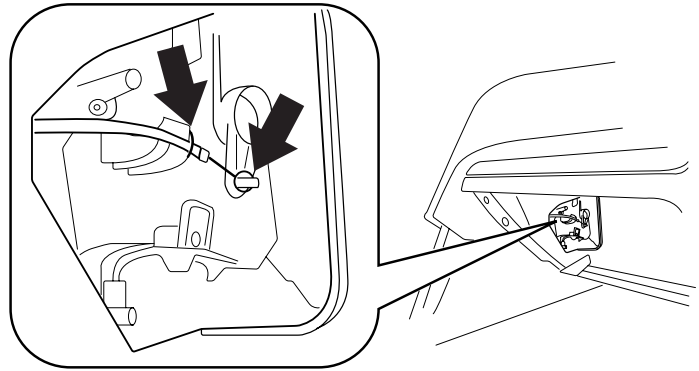
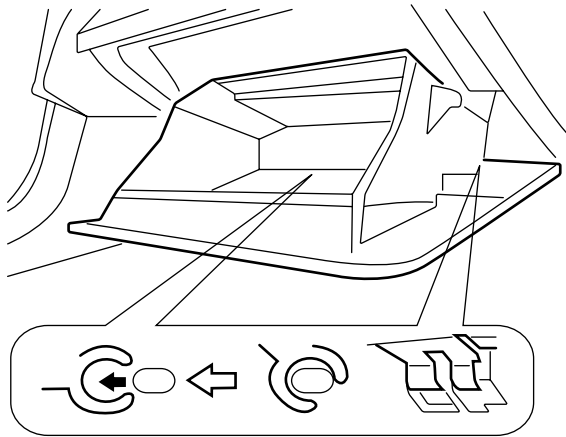


Au moyen d'une clé de 10 mm, débrancher le câble (s) négatif de la batterie.

**2 Détacher l'amortisseur de la boîte à gants**



Fixer du ruban protecteur (a) au centre du panneau. Dégager l'amortisseur et les butées de la boîte à gants.

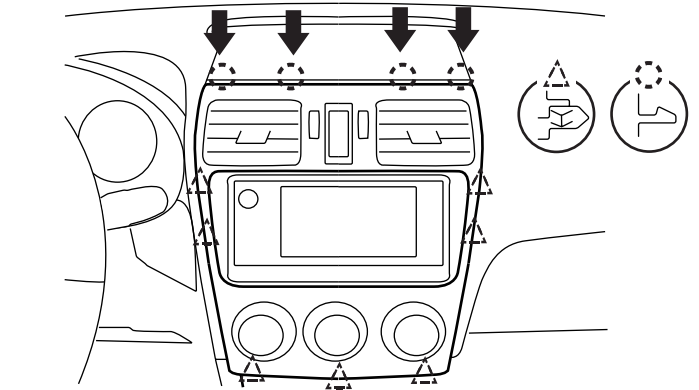
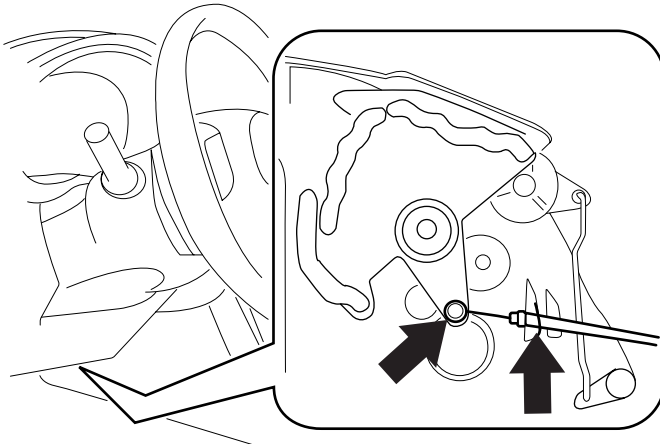


**3 Déposer le couvercle de la boîte à gants**

Déposer le couvercle de la boîte à gants en faisant pivoter cette dernière vers le bas et en dégageant les griffes en tirant vers soi.

**4 Débrancher la commande de température (commande mécanique)**

Débrancher le câble du côté passager.



**MISE EN GARDE :** Ne pas mettre les doigts sur les ailettes de la grille des bouches d'air pour éviter de les endommager.

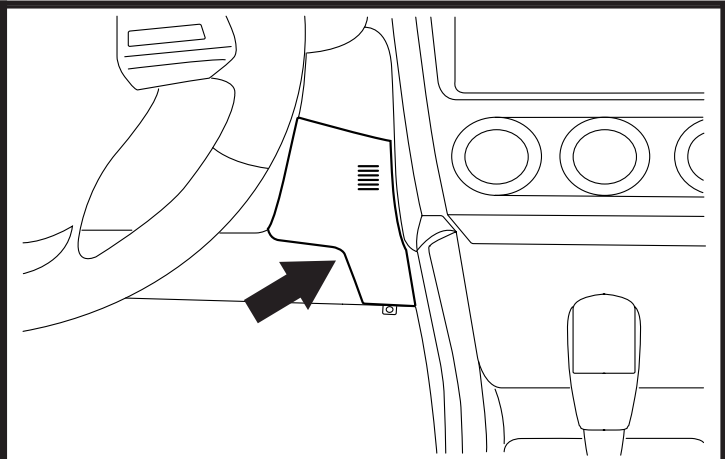
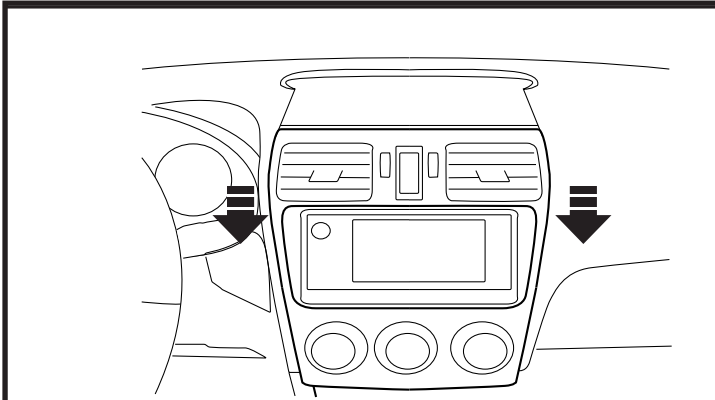
**5 Débrancher la commande de température (commande mécanique)**

Débrancher le câble du côté conducteur.

**6 Déposer le panneau central**



En utilisant un outil en plastique, commencez par le haut et soulevez le panneau légèrement. Relâchez le reste des attaches, ramenant le panneau un peu vers l'avant.



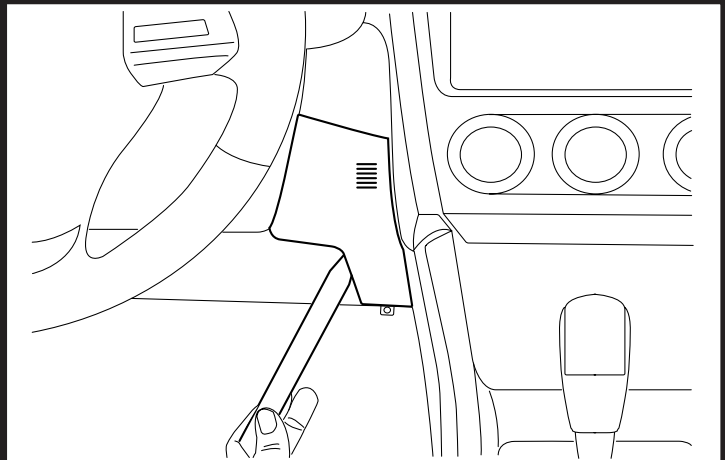
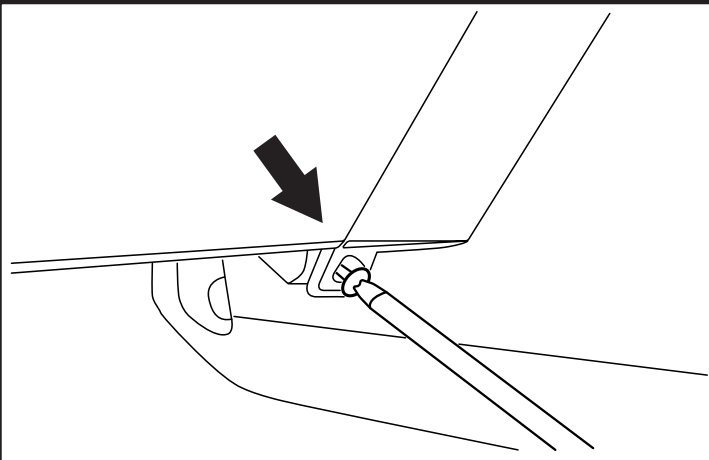
Chaque voiture peut être différente. Détachez toutes connexions ou câbles de contrôle avant d'enlever le panneau

**7 Enlever le panneau**

Détachez toutes connexions ou câbles de contrôle avant d'enlever le panneau.

**8 Repérer le panneau de garniture**

Repérer le panneau de garniture qui se trouve sur le côté gauche de la console centrale.



**9 Enlever la vis du panneau de garniture**

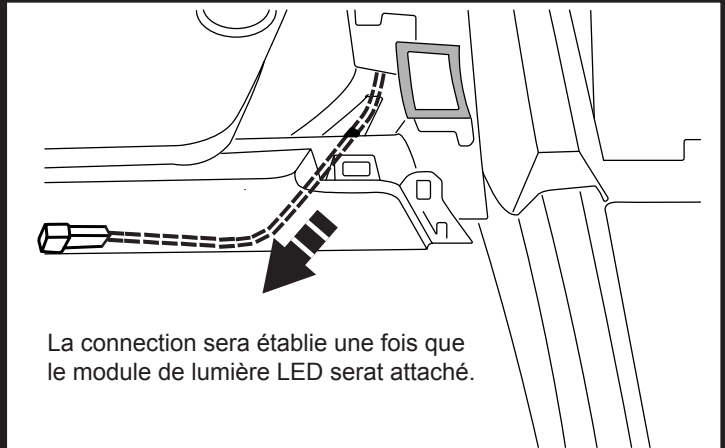
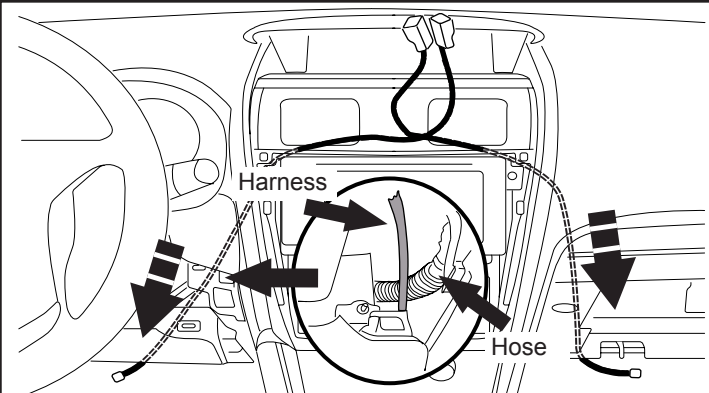


Au moyen d'un tournevis Phillips moyen, enlever la vis.

**10 Déposer le panneau de garniture**



Utiliser un outil approprié pour déposer le panneau de garniture.



La connection sera établie une fois que le module de lumière LED sera attaché.



Route côté conducteur du faisceau à l'extérieur du flexible d'aspirateur. (Contrôle automatique)

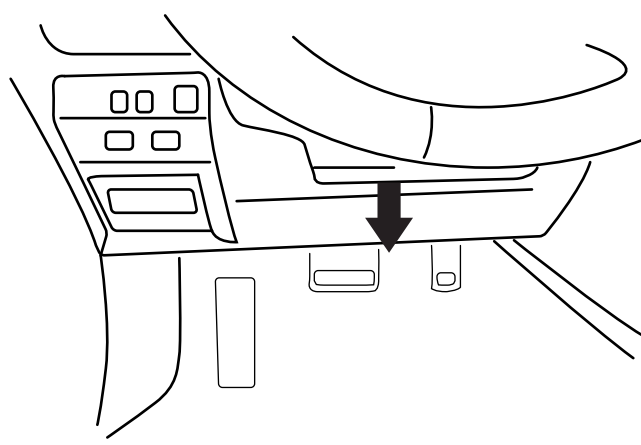
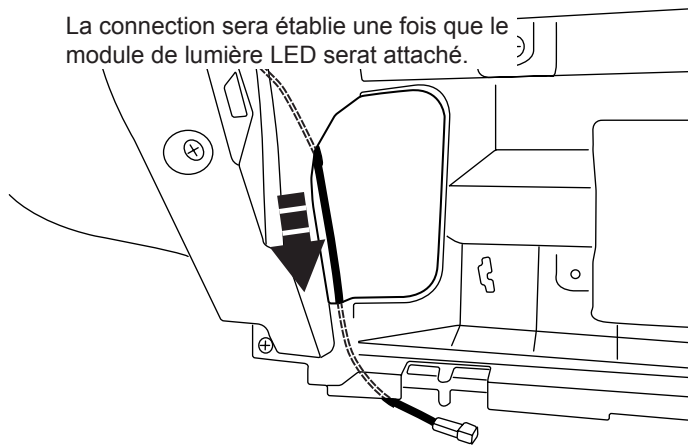
**11 Acheminer le faisceau**

En commençant par le haut, acheminer chaque branche du faisceau à la gauche et à la droite du centre de divertissement.

**12 Acheminer la branche du côté conducteur**

Acheminer la branche du faisceau comme sur l'illustration. Le câble passera devant un support métallique et derrière le protège-genoux.

La connection sera établie une fois que le module de lumière LED sera attaché.



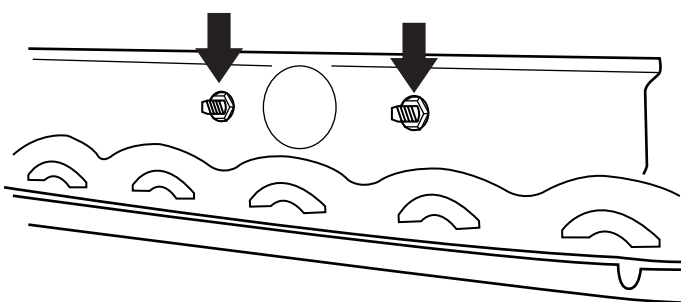
**13 Acheminer la branche du côté passager**

Acheminer la branche du faisceau du côté passager comme sur l'illustration.

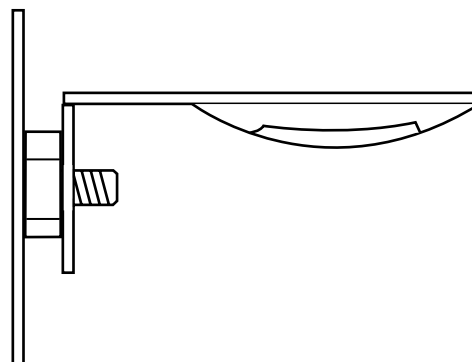
**14 Trouvez les boulons de montage, soudés du côté du conducteur.**

Les boulons de montage sont situés derrière le protège-genoux, comme la flèche l'indique.

Ne retirez pas les écrous usine



Dirigez le module LED vers le plancher.



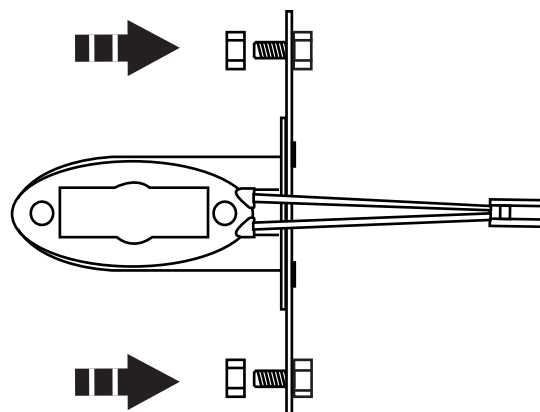
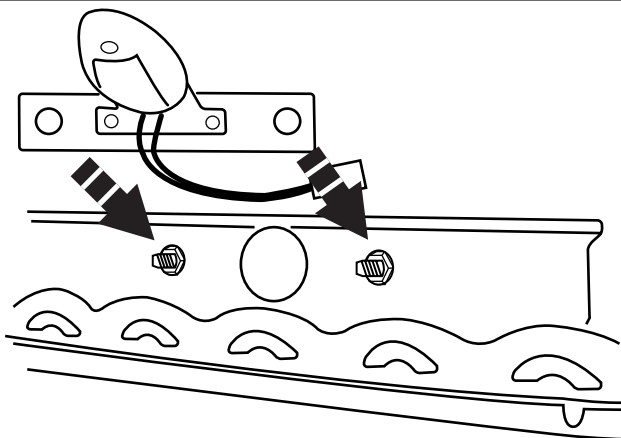
**15 Trouvez les boulons de montage**

Trouvez les boulons de montage, auxquels le module de lumière LED sera attaché.

**16 Orienter le module à DEL (côté conducteur)**



Vérifier la compréhension de la mise en place du module à DEL du côté conducteur.



**17 Glissez le tasseau au dessus des boulons**

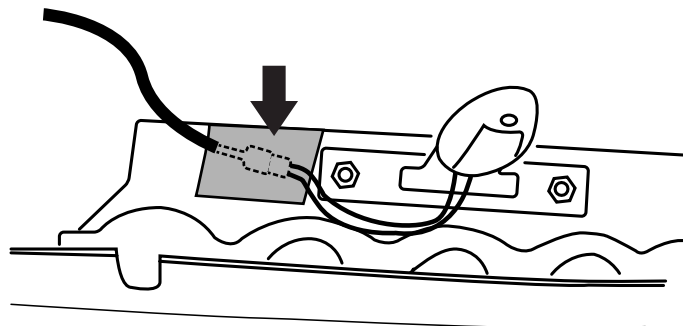
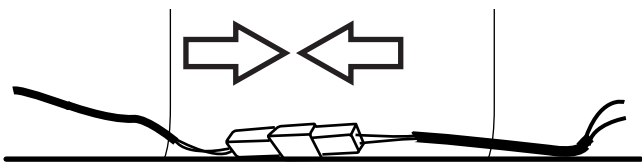
Glissez le tasseau au dessus des boulons.

**18 Sécurisez le module de LED**



Avec une douille de 8 mm, attachez les écrous aux boulons.

Comme vu de sous IP regardant en arrière



**19 Brancher au faisceau**

Brancher le conducteur du module à LED au faisceau principal.

**20 Fixer la connexion du faisceau**

Fixer la jonction du connecteur à l'endos du protège-genoux au moyen d'un coussinet adhésif.

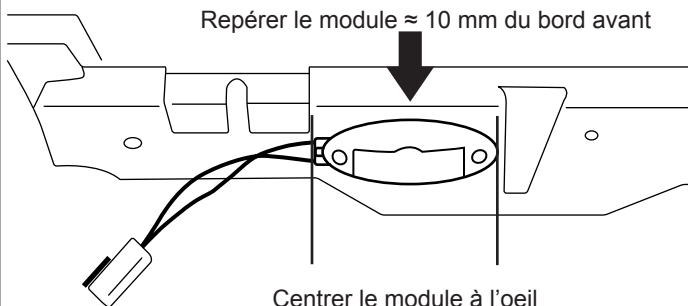
Avant de procéder à côté passager installation du module LED, d'abord vérifier le type d'équipement d'usine:

Pour les modèles **sans** panneau de protection installé sous la boîte à gants dans le plancher du côté passager, suivez les étapes 22 à 28.

Pour les modèles **avec** un panneau de protection installé sous la boîte à gants dans le plancher du côté passager, suivez les étapes 29 à 35.

**Modèles sans panneau de protection**

Repérer le module  $\approx 10$  mm du bord avant



Centrer le module à l'oeil

**21 Vérifiez le genre du modèle**

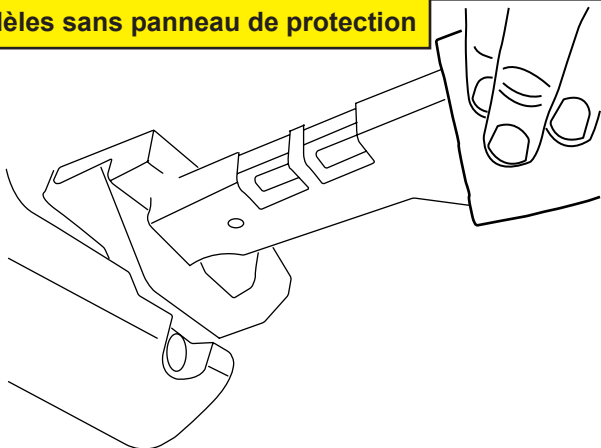
Vérifiez le genre du modèle, pour choisir l'installation correcte.

**22 Orienter le module à LED (côté passager)**

Vérifier la compréhension de la mise en place du module à DEL du côté passager.

**Vérifier la température de fonctionnement est entre 60-110°F (16-43°C) pour une bonne adhérence.**

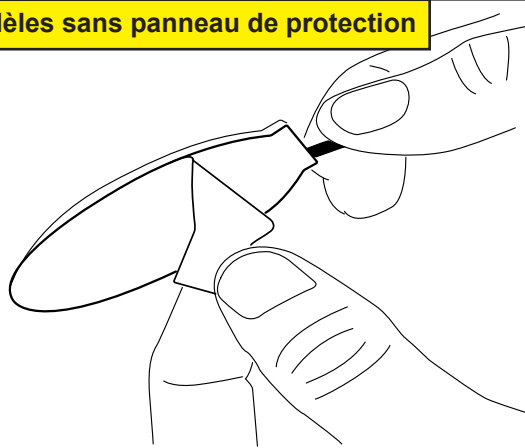
**Modèles sans panneau de protection**



**23 Essuyer avec de l'alcool**

Essuyer la surface où le module à LED sera installé avec de l'alcool. Laisser la surface sécher entièrement.

**Modèles sans panneau de protection**

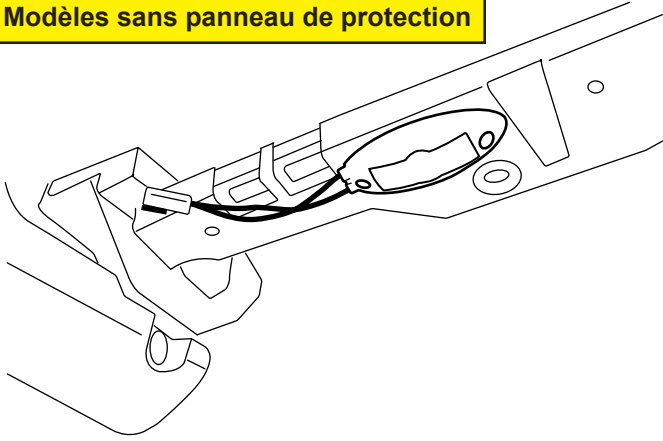


**24 Enlever l'endos adhésif**



Enlever l'endos adhésif en prenant soin de ne pas toucher à la surface adhésive.

**Modèles sans panneau de protection**

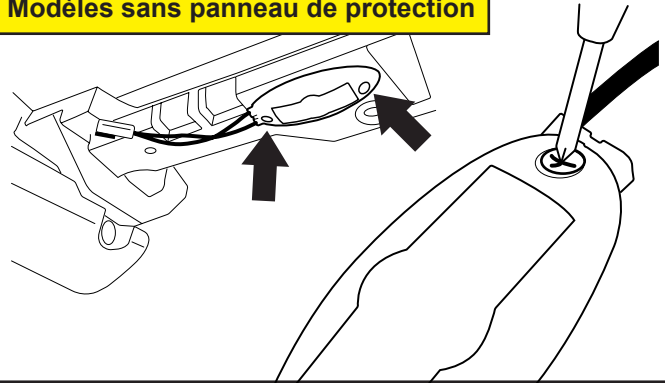


**25 Poser le module**



Presser fermement le module à DEL en place.

**Modèles sans panneau de protection**



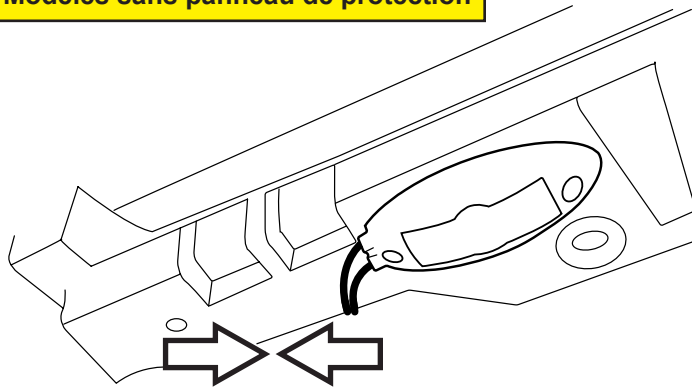
**Vissez fermement, mais sans excès**

**26 Fixer le module**



Au moyen d'un petit tournevis Phillips, fixer le module à DEL à l'aide de vis autotaraudeuses.

**Modèles sans panneau de protection**

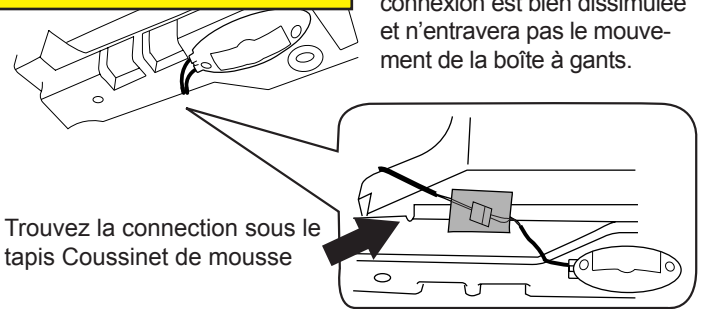


**27 Brancher au faisceau**

Brancher le connecteur queue de cochon du module à LED au faisceau principal.

**Modèles sans panneau de protection**

Tendre le conducteur du module à LED en s'assurant que la connexion est bien dissimulée et n'entravera pas le mouvement de la boîte à gants.



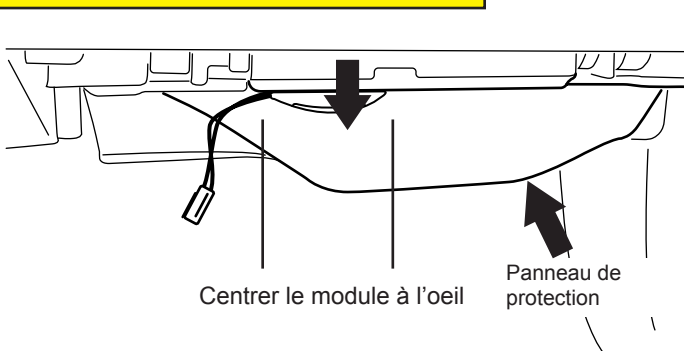
Trouvez la connexion sous le tapis Coussinet de mousse

**Après l'achèvement de l'étape 28 passez à l'étape 36**

**28 Fixer la connexion du faisceau**

Fixer la jonction du connecteur sur le dessous du tableau de bord.

**Modèles avec panneau de protection**

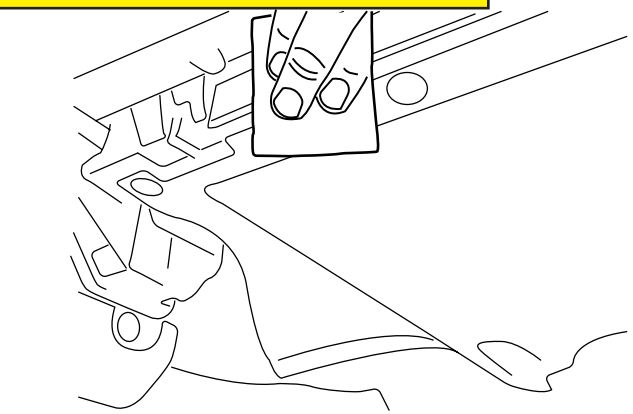


**Vérifier la température de fonctionnement est entre 60-110°F (16-43°C) pour une bonne adhérence.**

**29 Orienter le module à DEL (côté passager)**

Vérifier la compréhension de la mise en place du module à DEL du côté passager.

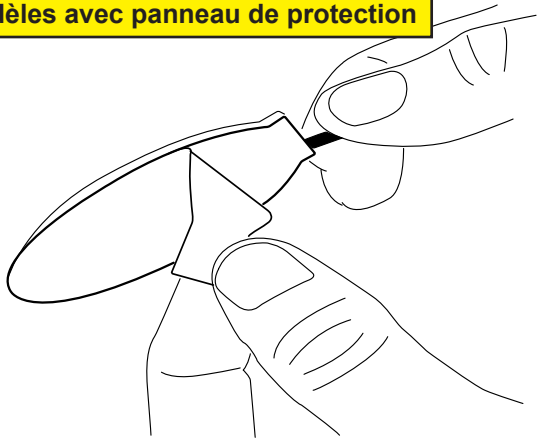
**Modèles avec panneau de protection**



**30 Essuyer avec de l'alcool**

Essuyer la surface où le module à DEL sera installé avec de l'alcool. Laisser la surface sécher entièrement.

**Modèles avec panneau de protection**

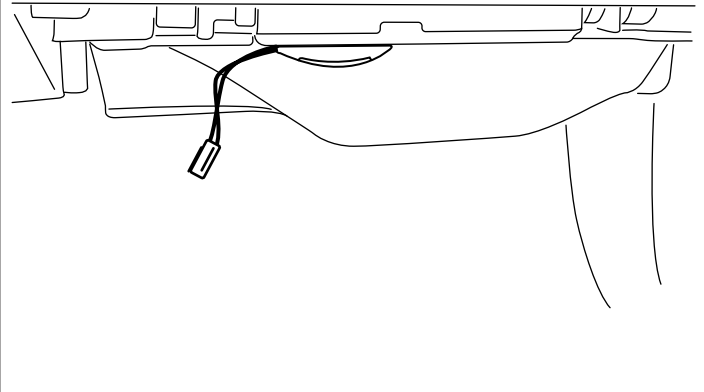


**31 Enlever l'endos adhésif**



Enlever l'endos adhésif en prenant soin de ne pas toucher à la surface adhésive.

**Modèles avec panneau de protection**



**32 Poser le module**



Presser fermement le module à DEL en place.

**Modèles avec panneau de protection**



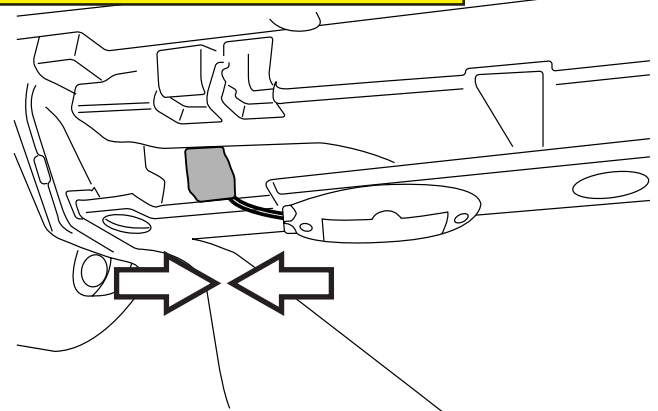
Appuyez fermement lors du serrage. Ne pas trop serrer.

**33 Fixer le module**



Au moyen d'un petit tournevis Phillips, fixer le module à DEL à l'aide de vis autotaraudeuses.

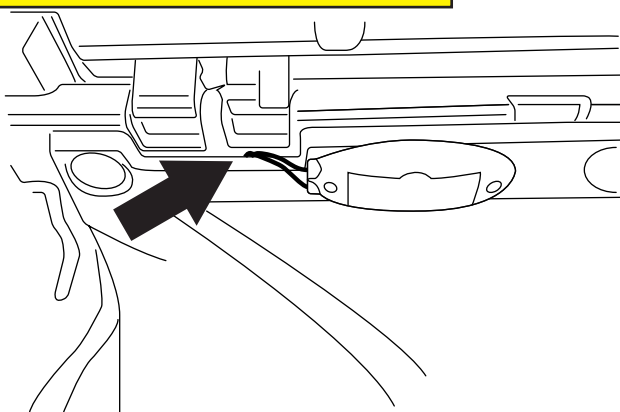
**Modèles avec panneau de protection**



**34 Brancher au faisceau**

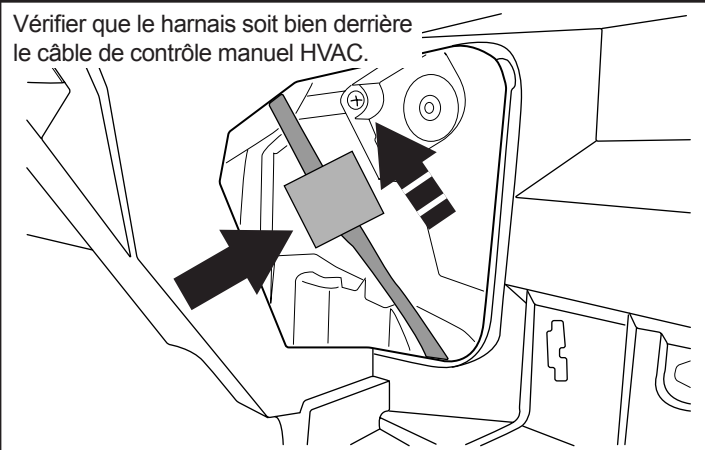
Raccorder le module LED queue de cochon au faisceau principal et le connecteur d'emballage avec du ruban de mousse.

**Modèles avec panneau de protection**



**35 Fixer la connexion du faisceau**

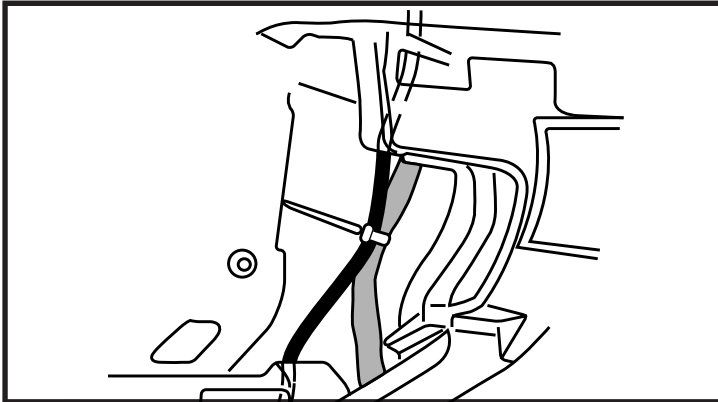
Entre Route kick panel de harnais et tableau de bord, comme indiqué, et ré-attacher kick panel.



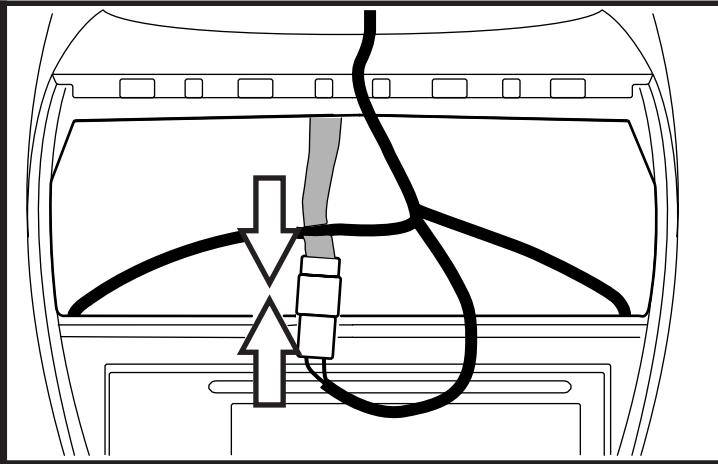
**36 Attachez le harnais fermement**

Attachez le harnais du côté passager au boîtier, avec un Adhésif.



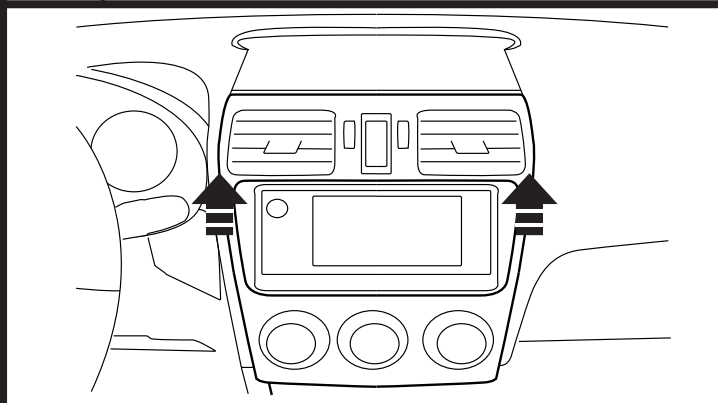
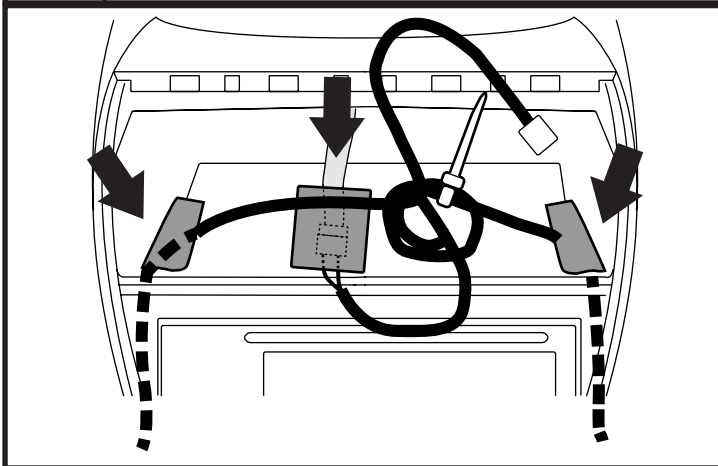


**⚠ Vérifier le faisceau est à l'extérieur du tuyau d'aspirateur. Ne pas fixer le faisceau de tuyau d'aspirateur.**



**37 Attacher le faisceau**  
 Attacher le faisceau du côté passager au faisceau existant au moyen d'une attache autobloquante. Couper l'excédent de l'attache.

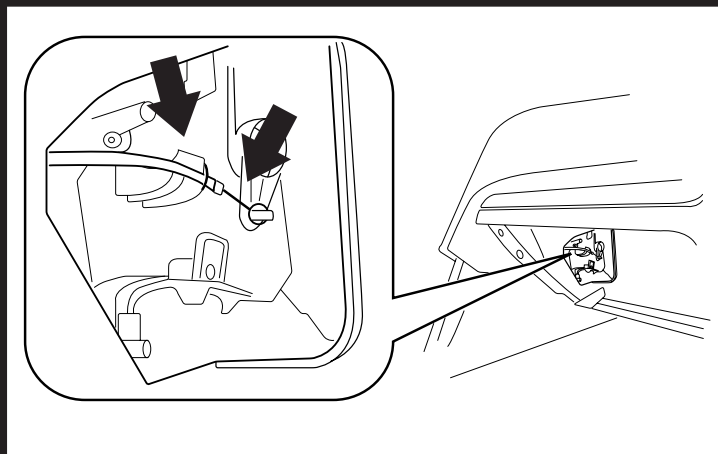
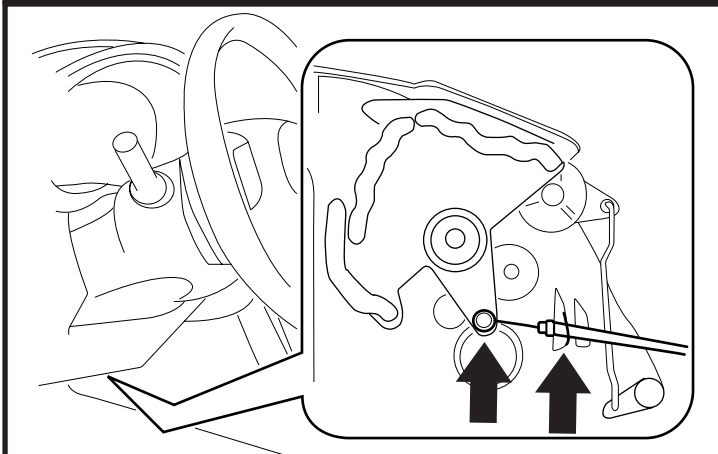
**38 Brancher le faisceau**  
 Brancher le faisceau au faisceau du commutateur des feux de détresse d'origine.



**⚠ Les véhicules peuvent varier. Attachez de nouveaux toutes les connexions et les câbles de contrôle, lors de la réinsertion du panneau.**

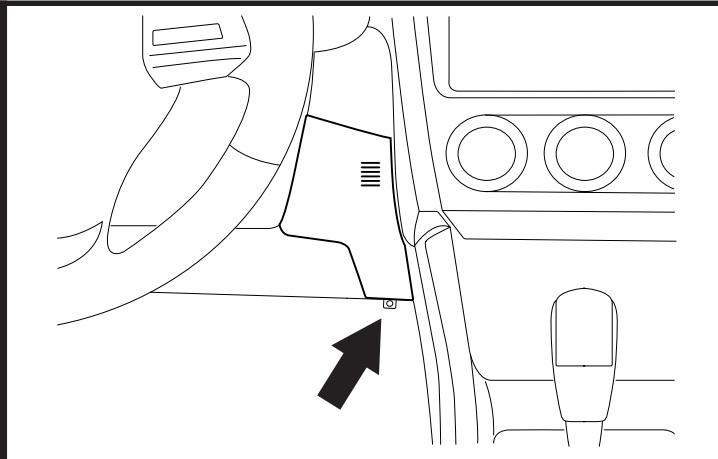
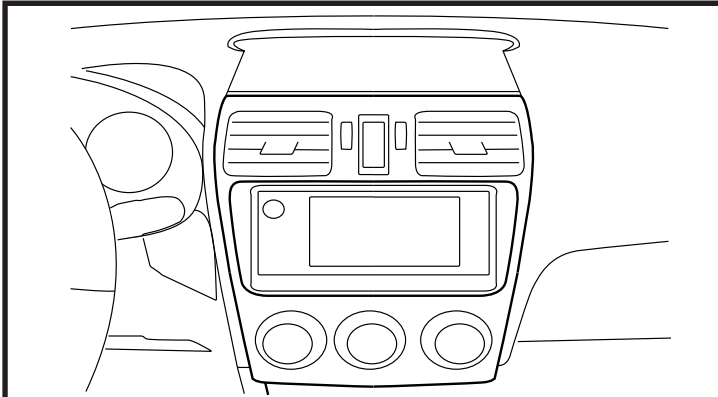
**39 Fixer le faisceau**  
 Fixer le faisceau sur le dessus du centre de divertissement au moyen d'un coussinet adhésif.

**40 Réinstaller la garniture**  
 Attachez de nouveaux toutes les connexions et les câbles de contrôle, lors de la réinsertion du panneau.



**41 Rebrancher la commande de température (commande mécanique)**  
 Rebrancher le câble du côté conducteur.

**42 Rebrancher la commande de température (commande mécanique)**  
 Rebrancher le câble du côté passager.



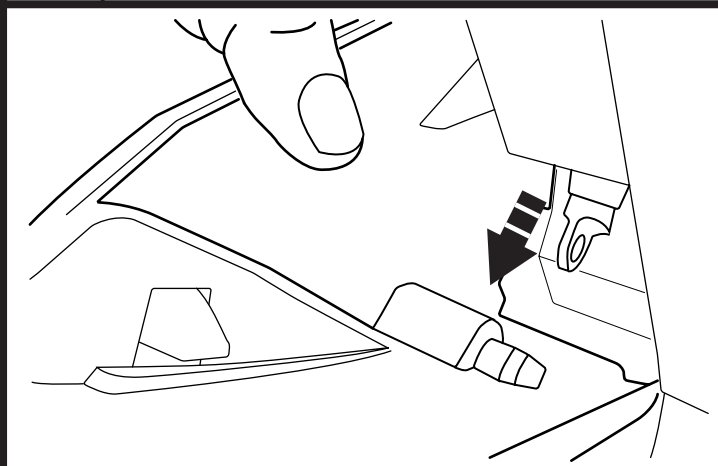
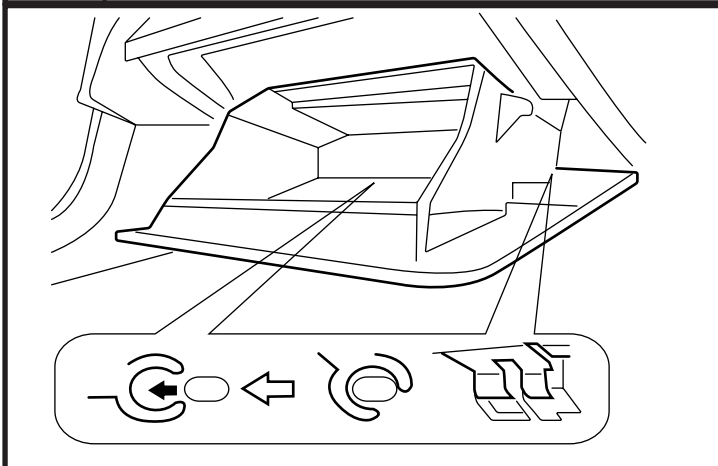
**Lors de la réinsertion du panneau, faites attention de ne pas pincer les fils électriques.**

**43 Réinstaller la garniture**

Presser délicatement sur les bords de la garniture de la console centrale jusqu'à ce que la garniture soit entièrement calée.

**44 Réinstaller le panneau de garniture**


Presser délicatement en place le panneau de garniture. Remettre en place la vis au moyen d'un tournevis Phillips n° 2.

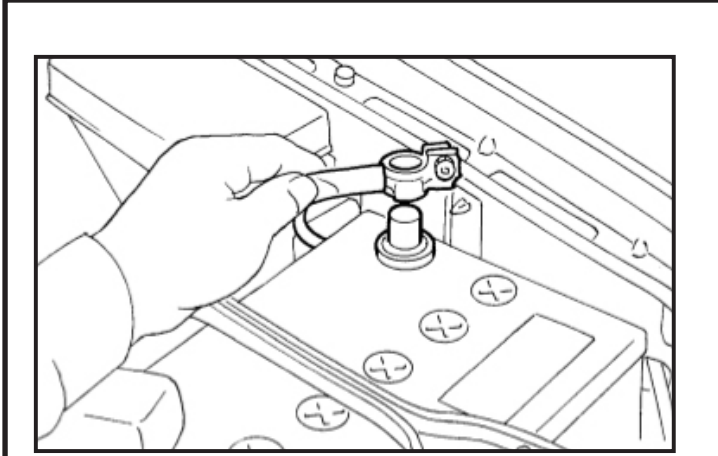


**45 Réinstaller la boîte à gants**

Pendant que la boîte à gants est abaissée, la glisser sur la charnière, la faire pivoter vers le haut et la pousser au-delà des butées.

**46 Rattacher l'amortisseur de la boîte à gants**

 Faire glisser le piston sur la goupille. Vérifier que la boîte à gants s'ouvre et se ferme correctement.



- A) Vérifier l'éclairage en tournant la clé à la position ACC ou ON.
- B) Allumer les phares
- C) Vérifier que les deux espaces pour les pieds sont éclairés.
- D) Vérifier que le témoin des feux de détresse est allumé.
- E) Vérifier le fonctionnement des feux de détresse.
- F) Vérifier le fonctionnement des commandes de température.

**47 Rebrancher la batterie (s)**

Au moyen d'une clé de 10 mm, rebrancher le câble négatif de la batterie (s).

**48 Vérifier le fonctionnement**

 Allumer les phares. Vérifier que les illuminateurs à DEL sont allumés et correctement orientés.